

半裁角リブ364・370(3山)(4山)

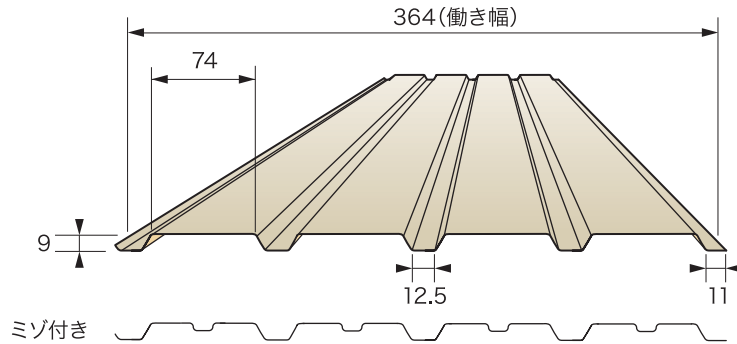
特長

- 作業性に優れた外装材。
- ミゾ付・M型、加工で建物のイメージを変えます。

製品図

単位:mm

東北 BL 半裁角リブ364



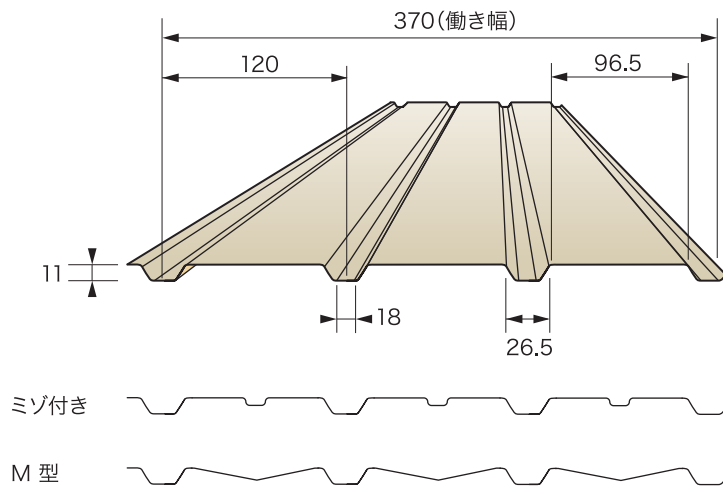
製品仕様

成型可能板厚	0.27mm~0.4mm (0.5mmは要問合せ)
働き幅	364mm
山高	9mm
使用材料	GL鋼板、フッ素鋼板、 アルミめっき鋼板、他
m ² あたり必要m	2.75m

製品図

単位:mm

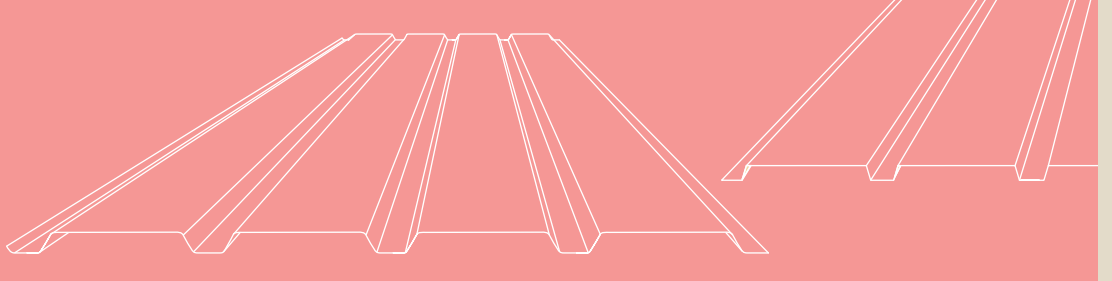
東北 BL 半裁角リブ370(3山)



製品仕様

成型可能板厚	0.27mm~0.4mm
働き幅	370mm
山高	11mm
使用材料	GL鋼板、フッ素鋼板、 アルミめっき鋼板、他
m ² あたり必要m	2.70m



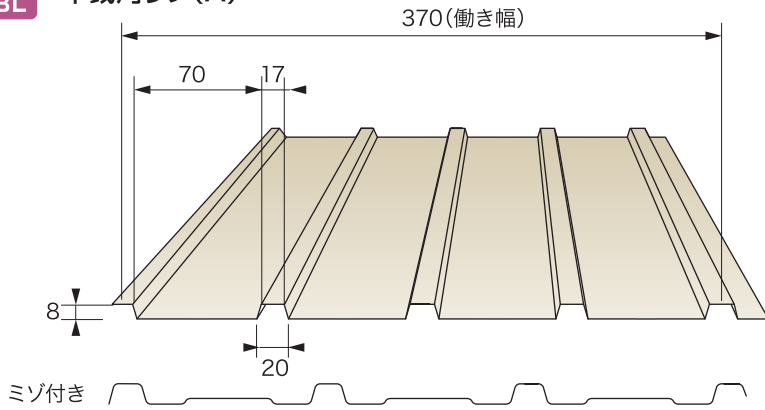


製品図

単位:mm

信州
BL

半裁角リブ(A)



製品仕様

成型可能板厚	0.27mm~0.4mm
働き幅	370mm
山高	8mm
使用材料	GL鋼板、フッ素鋼板、 アルミめっき鋼板、他
m ² あたり必要m	2.70m

信州
BL

半裁角リブ(B)

